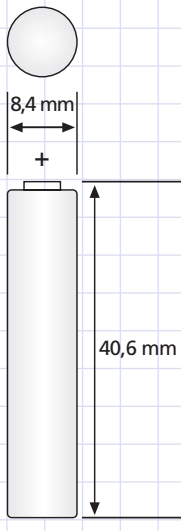
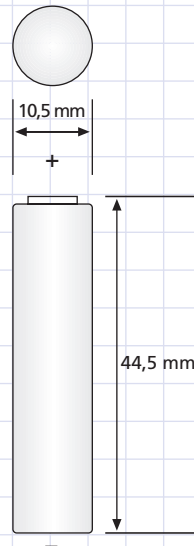


# Zelltypen

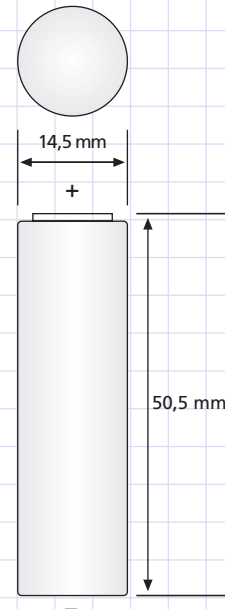
## Standard-Zellen (Big 5)



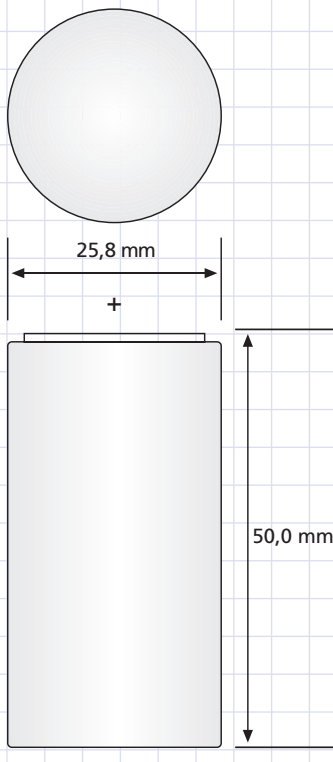
▶ AAAA



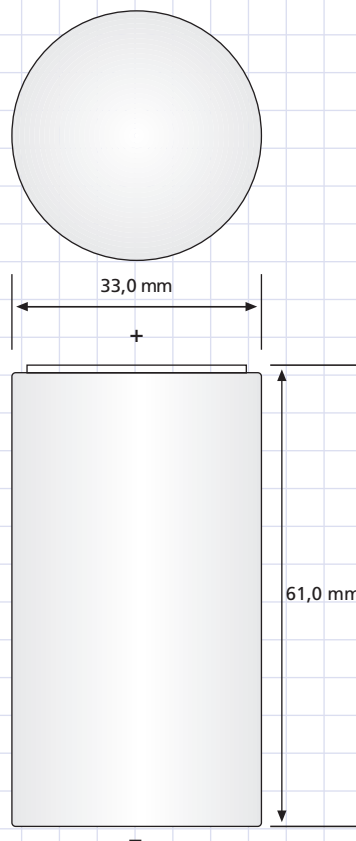
▶ AAA



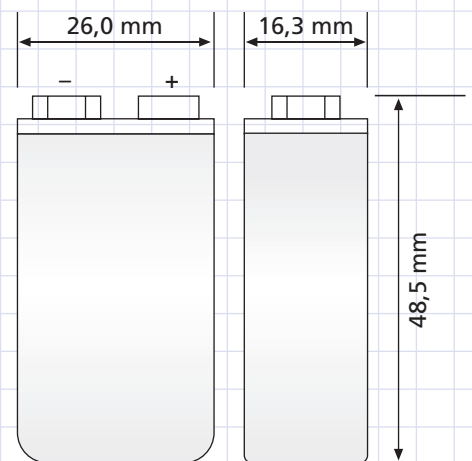
▶ AA



▶ C



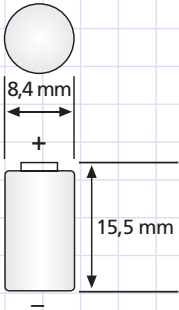
▶ D



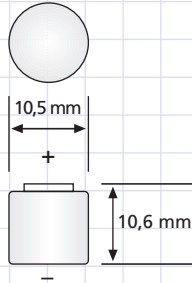
▶ E-Block

# Zelltypen

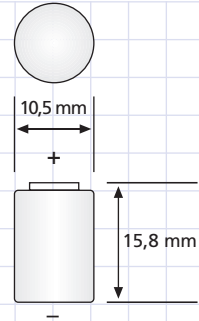
Industrie- & Modellbau-Zellen



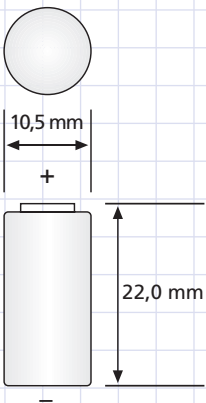
► 1/3 AAAA



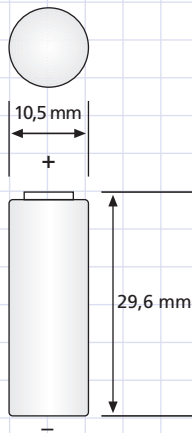
► 1/4 AAA



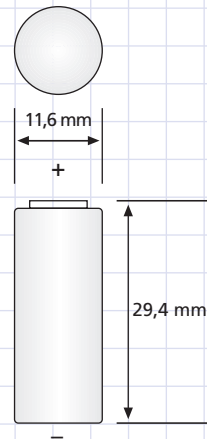
► 1/3 AAA



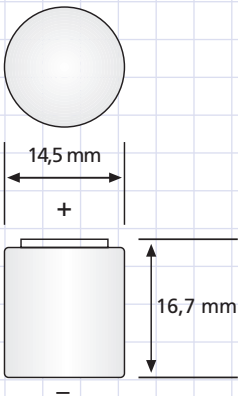
► 1/2 AAA



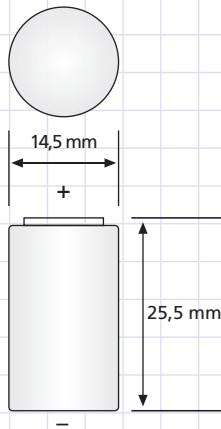
► 2/3 AAA



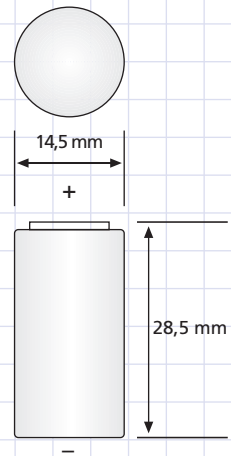
► N



► 1/3 AA



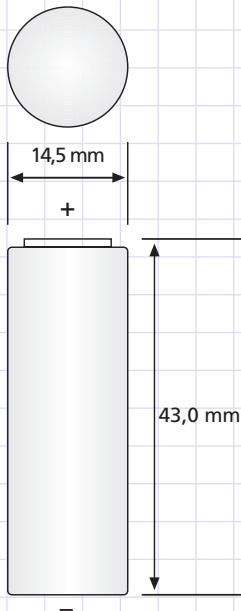
► 1/2 AA



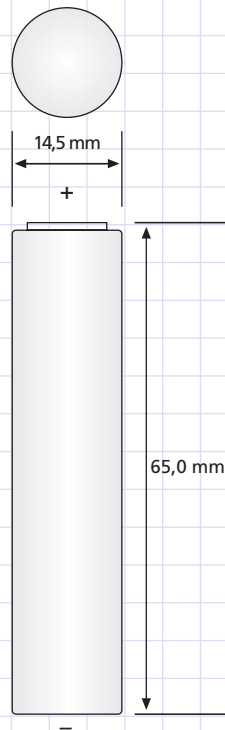
► 2/3 AA

# Zelltypen

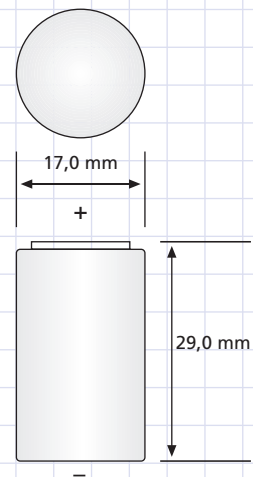
*Industrie- & Modellbau-Zellen*



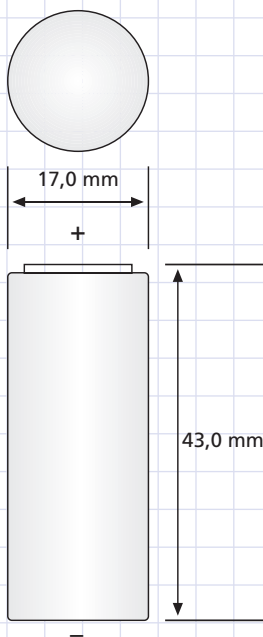
► 4/5 AA



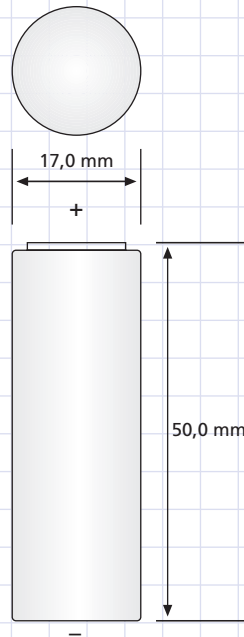
► 5/4 A



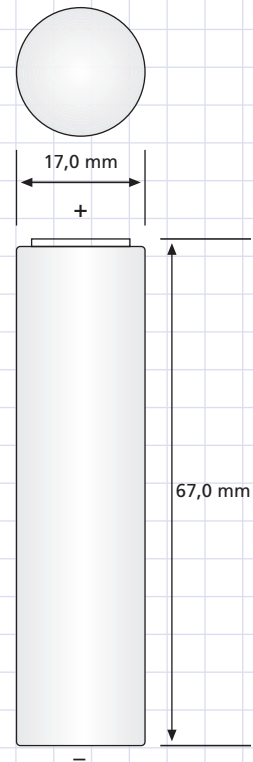
► 2/3 AF



► 4/5 A



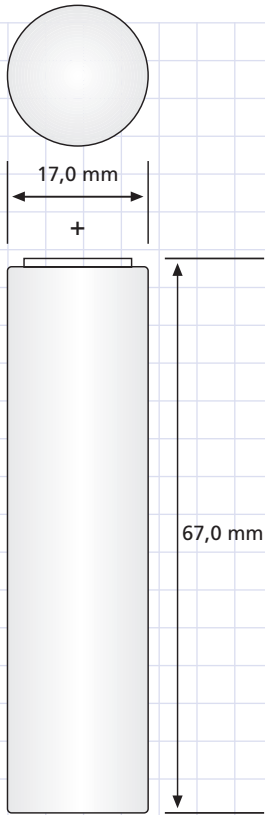
► A



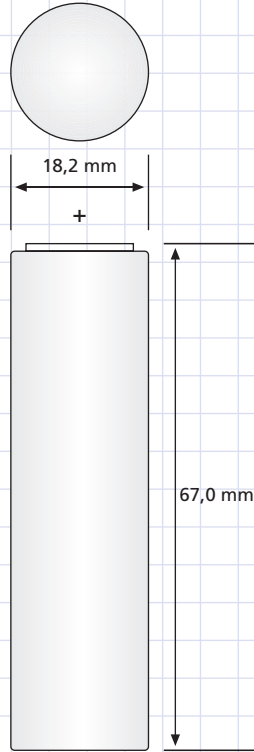
► 4/3 A

# Zelltypen

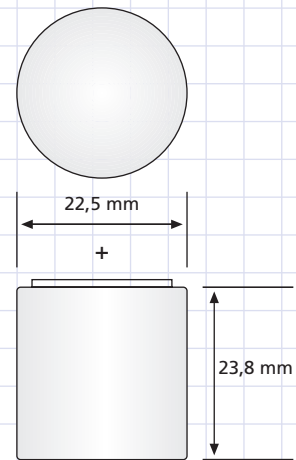
Industrie- & Modellbau-Zellen



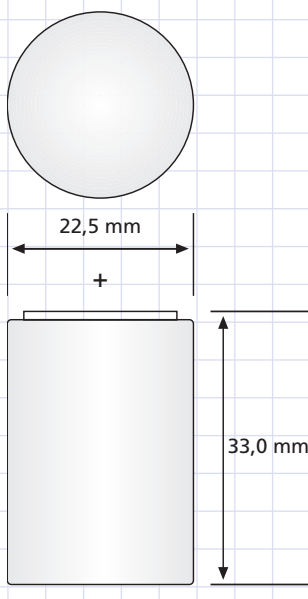
► L-A



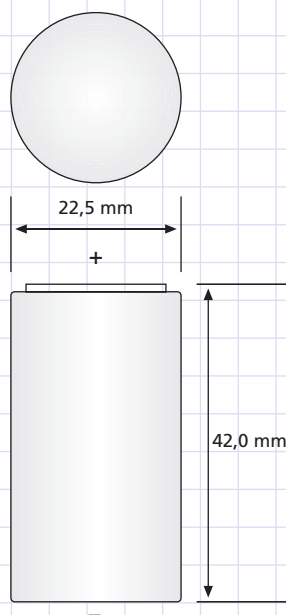
► 4/3 FA



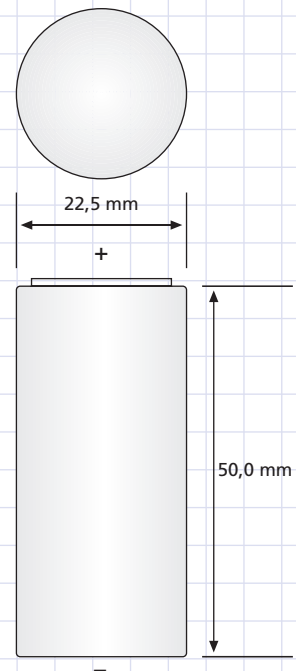
► 2/3 SC



► 4/5 SC



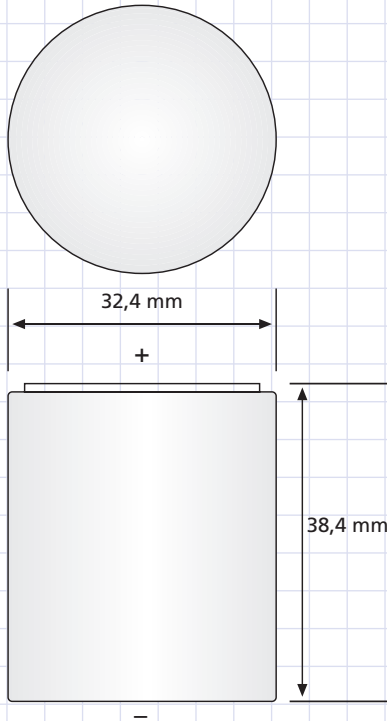
► SC



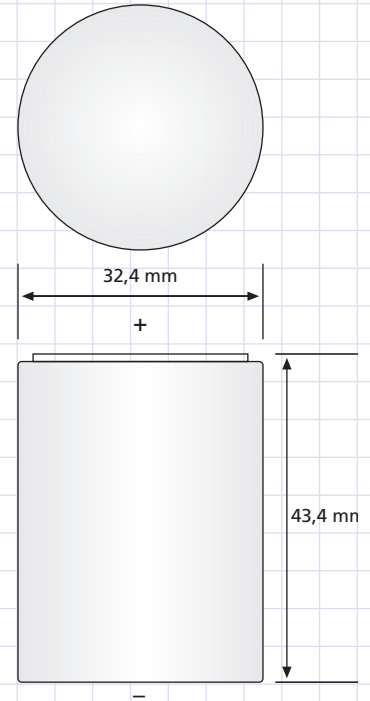
► 5/4 SC

# Zelltypen

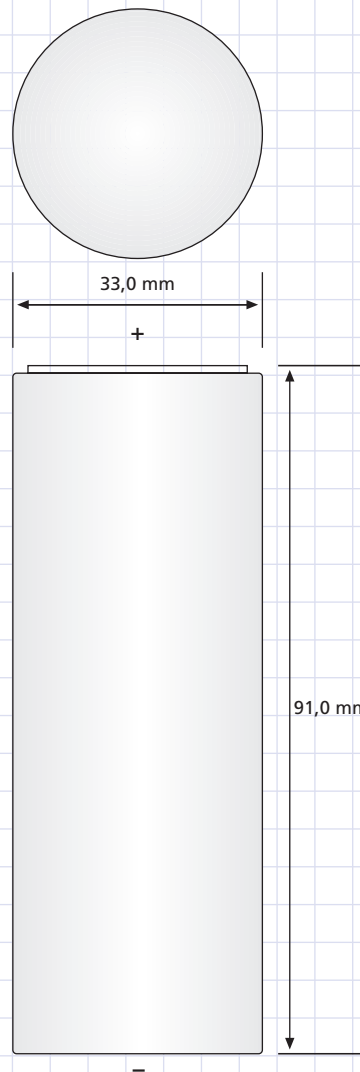
*Industrie- & Modellbau-Zellen*



► 1/2 D



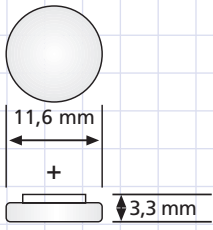
► 2/3 D



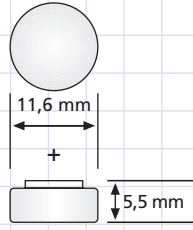
► F

# Zelltypen

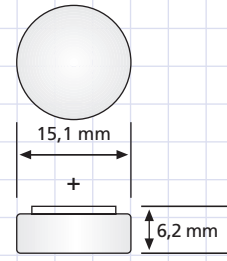
## Knopfzellen-Akkus



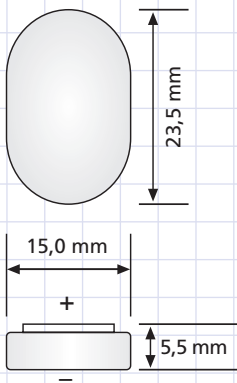
► X15H



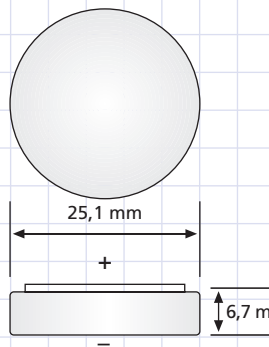
► X40H



► X80H



► X150H



► X250H